



МИАСС МЕБЕЛЬ

Набор (комплект) мебели для комнат
«Престиж»
Мебель для гостиной

EAC

Тумба для телерадиопаратуры

*Бежевая
с партии №7*

*Инструкция по сборке
уходу и эксплуатации*

Партия №
Цвет:



*Предприятие-изготовитель:
ЗАО «Миассмебель», Россия, 456303,
Челябинская обл., г. Миасс, ул. 60 лет Октября, 13*

Габаритные размеры изделия 1710x482x742



Уважаемый покупатель!

Благодарим Вас за выбор продукции, выпускаемой под торговой маркой «Миассмебель». Наши изделия разработаны в соответствии с высокими требованиями качества, функциональности и дизайна.

Мы уверены, что Вы будете довольны приобретением нового изделия от нашей фирмы.

Перед началом сборки изделия внимательно прочитайте данную инструкцию, в которой содержится полная информация о последовательности сборки, а также рекомендации по правильной эксплуатации и уходу за ним.

Сохраните инструкцию вместе с гарантийным талоном, кассовым чеком и личной карточкой упаковщика до истечения гарантийного срока.

Изготовитель оставляет за собой право совершенствования конструкции изделия. Замены лицевой и крепежной фурнитуры на более современную без внесения изменений в настоящую инструкцию, так как предприятие постоянно работает над улучшением выпускаемой продукции.

Вы приобрели мебель в разобранном виде. Детали и узлы упакованы в пакеты. На каждом пакете имеется маркировочная этикетка, в которой указано, какие детали в нём содержатся, их номера, габаритные размеры и количество.

Для сборки изделия прилагается комплект фурнитуры в отдельном полиэтиленовом пакете.

Применяемые материалы:

Щитовые детали изделия изготовлены из сертифицированных плитных материалов, разрешенных к производству на основании гигиенического сертификата и облицованных различными декоративными облицовочными материалами.

Резные ножки изготовлены из пиломатериала, покрыты акриловыми лакокрасочными материалами.

Задние стенки и донья ящиков изготавливаются из панелей отделочных на основе плит ХДФ.

Дополнительные сведения:

Продукция изготовлена в соответствии с ГОСТ 16371-2014, ГОСТ 19917-2014. Декларация о соответствии № RU Д-РУ.АЯ14.В.01544/19. Срок действия с 22.02.2019 по 21.02.2024. Орган по сертификации рег. № РОСС RU.0001.10АЯ14 ПРОДУКЦИИ И УСЛУГ АВТОНОМНОЙ НЕКОММЕРЧЕСКОЙ ОРГАНИЗАЦИИ «ЧЕЛЯБИНСКИЙ ЦЕНТР СЕРТИФИКАЦИИ», г. Челябинск

Общие рекомендации по сборке

Будьте аккуратны при сборке изделия!

Для удобства, рекомендуем производить сборку изделия вдвоем.

Для сборки необходимо иметь молоток и отвертки с крестообразным и с прямым шлицем.

Перед началом сборки рекомендуем Вам проверить наличие деталей, фурнитуры и метизов по маркировочной этикетке и комплектовочной ведомости (см. Спецификацию деталей по пакетам и Спецификацию фурнитуры и метизов).

Во избежание повреждения деталей, сборку необходимо производить аккуратно, на мягком прокладочном материале (энергофлексе). Пользоваться молотком необходимо через мягкую прокладку или деревянный брусок.

В процессе сборки изделия будьте осторожны и внимательны, соблюдайте меры предосторожности при использовании молотка и других инструментов. *Установку саморезов, шурупов, винтов, (метизов)* необходимо производить при помощи отвертки, закручивая по часовой стрелке.

Изображение иллюстрирует фазы сборки, а не эстетический вид продукта.

Спецификация деталей по пакетам

№ пакета	№ детали	Наименование	Размеры, мм	Кол-во
16.1	01	Крышка	1710x482	1
	06	Стенка горизонтальная	1534x400	1
16.2	02/03	Стенка вертикальная левая/правая в сборе	710x460	1/1
	06.02/03	Боковая стенка ящика левая/правая	353x100	2/2
	10	Полка	407x370	2
	22	Опора	220x60x60	2
16.3	04/05	Стенка вертикальная левая/правая	474x400	1/1
	14.05	Дно ящика	657x345	2
	07	Стенка горизонтальная	686x382	1
16.4	08	Стенка задняя	474x1439	1
	11/12	Дверь левая/правая	571x398	1/1
	14.01	Передняя стенка ящика верхняя	700x160	1
	15.01	Передняя стенка ящика нижняя	700x246	1
	14.04	Задняя стенка ящика	646x110	2
	14.06	Ребро жесткости ящика	334x100	2
Фурнитура			1 комплект	
Всего мест			5 мест	

Спецификация фурнитуры и метизов



Винт
соединительный М6
36 шт.



Винт
соединительный
самонарезной
8 шт.



Эксцентрик
44 шт.



Евровинт
4 шт.



Заглушка
44 шт.



Заглушка
4 шт.



Шкант 8x30
20 шт.



Шкант 6x30
8 шт.

Ручка-капля
2 шт.



Ручка-кнопка
4 шт.



Винт М4х22
2 шт.



Винт М4х25
6 шт.



Шайба
металлическая
8 шт.



Цепочка
2 шт.



Саморез 3x16
«золото»
8 шт.



Саморез 3x13
«золото»
8 шт.



Магнитная
защелка
2 шт.



Шуруп 3x13
4 шт.



Винт с плоской
головкой
- 4 шт.



Ключ для винта
S=4 мм - 1 шт.



Заглушка
кабель-канала
2 шт.



Гайка круглая
симметричная
2 шт.



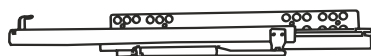
Полко-
держатель
8 шт.



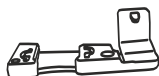
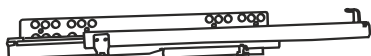
Фетровая
подставка
6 шт.



Самоклеящаяся
заглушка
4 шт.



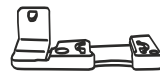
Направляющие
L=350 мм - 2 к-та



Предохранитель
от демонтажа левый
2 шт.



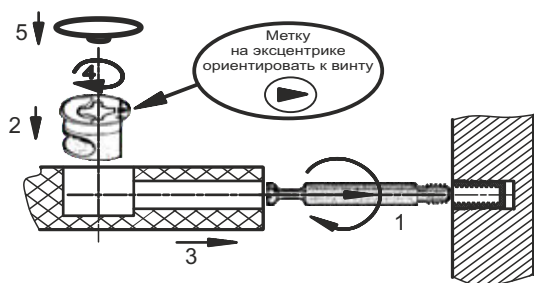
Винт 6,3x10,5
8 шт.



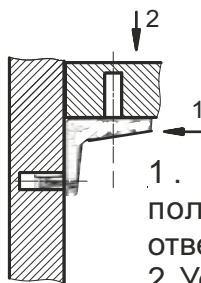
Предохранитель
от демонтажа правый
2 шт.

Порядок установки крепежной фурнитуры

Монтаж деталей с помощью эксцентриковой стяжки



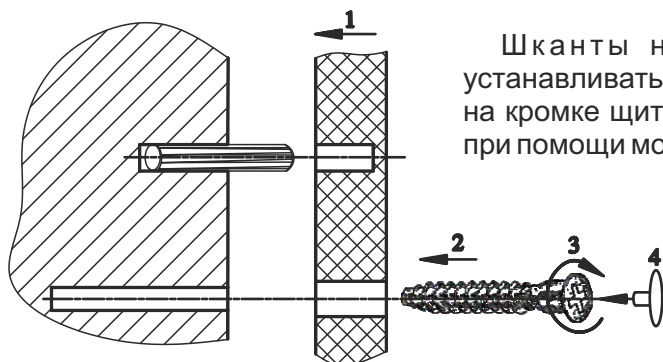
Установка полки



1. Установить полкодержатель в отверстие.
2. Установить полку.

1. В пластъ стенки установить винт соединительный и закрутить отверткой по часовой стрелке до упора.
2. В отверстие на пласти детали вставить эксцентрик.
3. Установить стенку на винт соединительный.
4. Зафиксировать эксцентриком при помощи отвертки по часовой стрелке до упора.
5. В эксцентрик установить заглушку.

Соединение деталей с помощью евровинтов



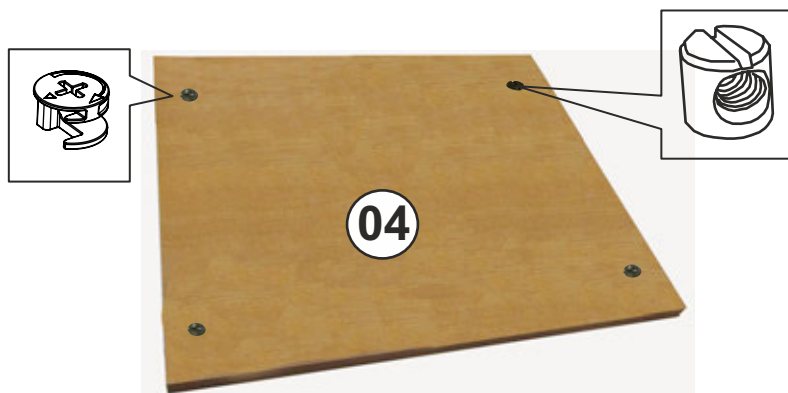
Шканты необходимо устанавливать в отверстия на кромке щитовых деталей при помощи молотка.

Сборка корпуса

В отверстия на пласти горизонтальной стенки 07 установить 4 эксцентрика. Обратите особое внимание, что стрелки на эксцентриках должны совпадать с отверстиями в кромке детали. В отверстия на кромках детали установить 4 шканта 8x30.

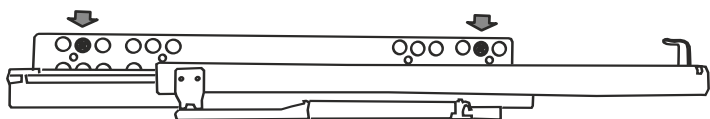
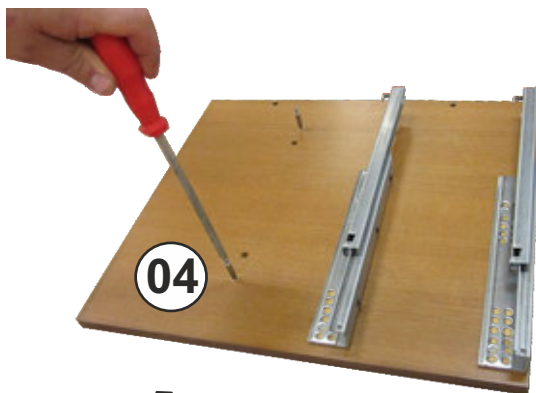
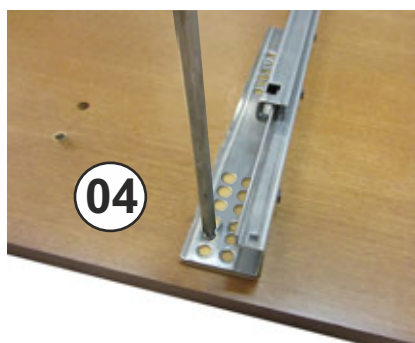


В отверстия на пласти стенки вертикальной 04 установить 3 эксцентрика. В сквозное отверстие установить 1 гайку круглую симметричную D=15x17, сориентировав прорезь на гайке параллельно отверстию в кромке детали.



Перевернуть деталь.

Приставить направляющие к стенке вертикальной 04. Совместить 2 и 11 отверстия на направляющих с отверстиями на пласти детали. Крепить направляющие к стенке вертикальной при помощи винтов 6,3x10,5.



В отверстия на пласти вертикальной стенки 04 установить два соединительных винта.

Аналогично оборудовать вертикальную стенку 05.

Уложить стенку вертикальную 05 на ровную поверхность на прокладочный материал направляющими вверх.

На соединительные винты стенки 04 установить горизонтальную стенку 07 таким образом, чтобы винты и шкранты вошли в отверстия сопрягаемых деталей.

Крепить стенку горизонтальную 07 к вертикальной стенке 05 при помощи эксцентриковой стяжки.

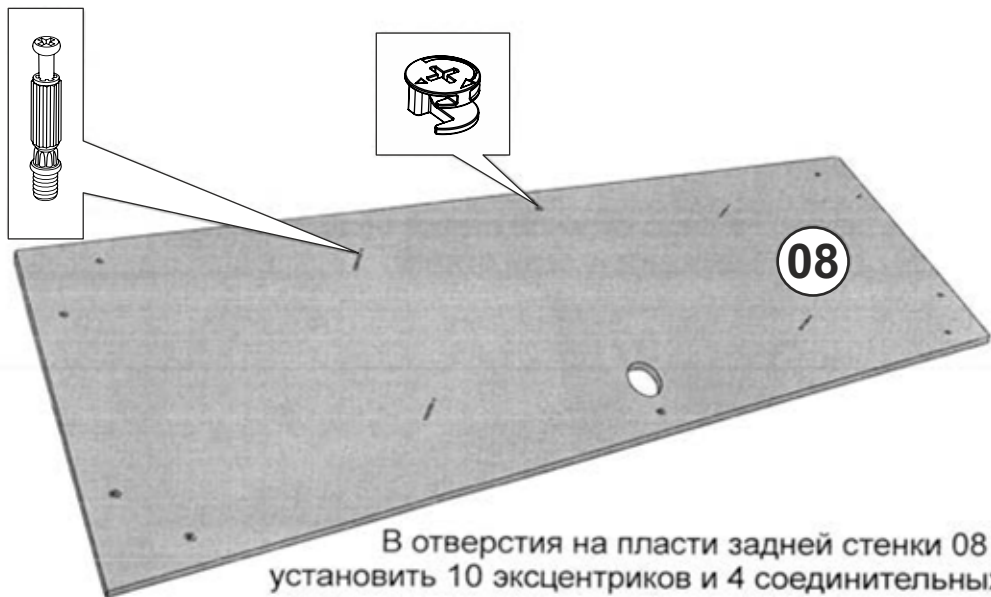


Установить стенку 04. Обратит особое внимание, чтобы соединительные винты и шканты вошли в отверстия сопрягаемых деталей.



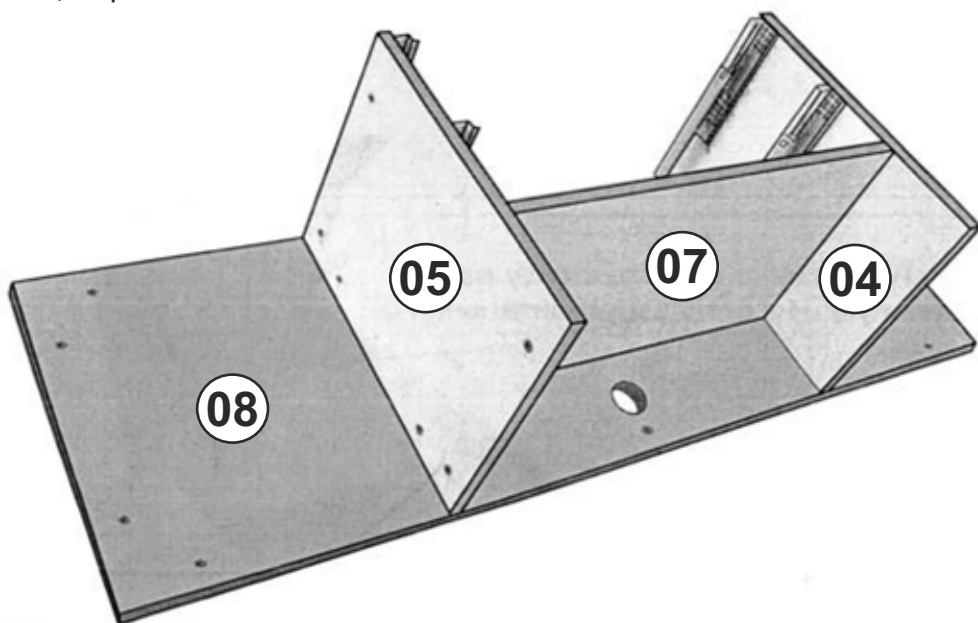
Крепить вертикальную стенку 04 к горизонтальной стенке 07 на эксцентриковые стяжки.



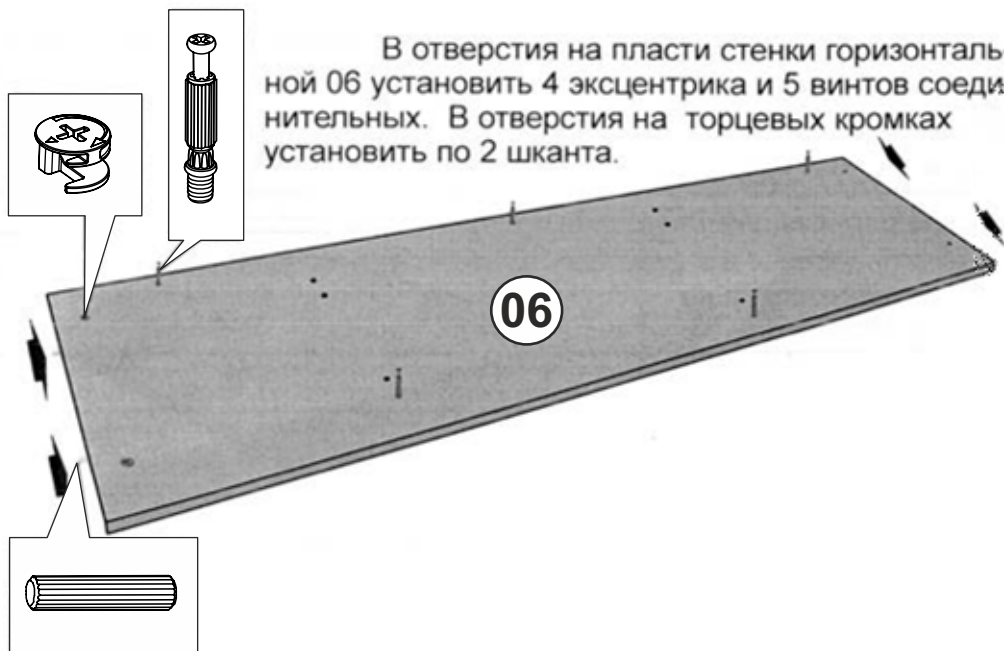


В отверстия на пласти задней стенки 08 установить 10 эксцентров и 4 соединительных винта.

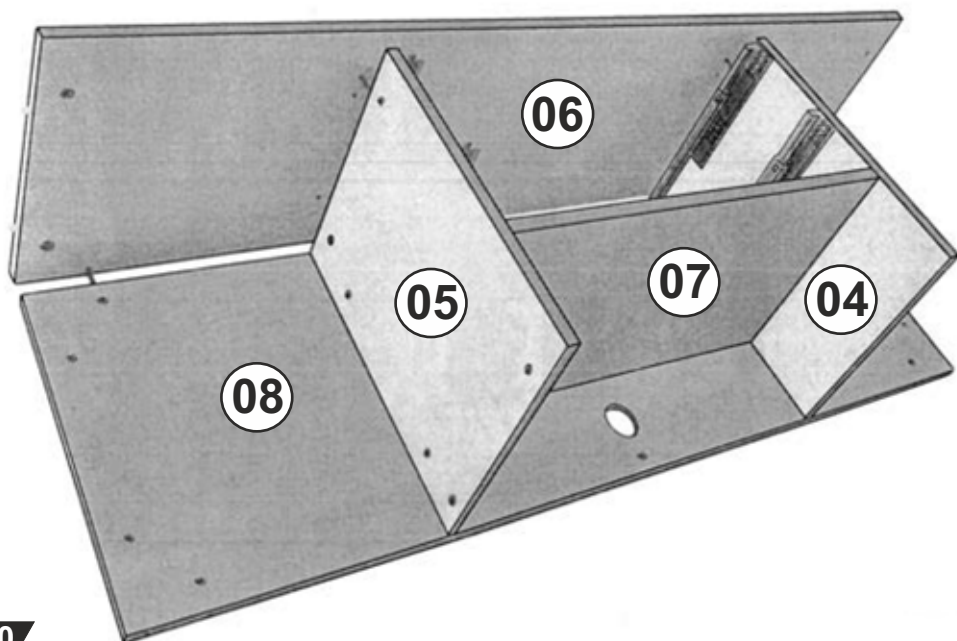
Соединить стенку заднюю 08 и собранные стенки вертикальные левую 04, правую 05 и стенку горизонтальную 07 при помощи эксцентровой стяжки.



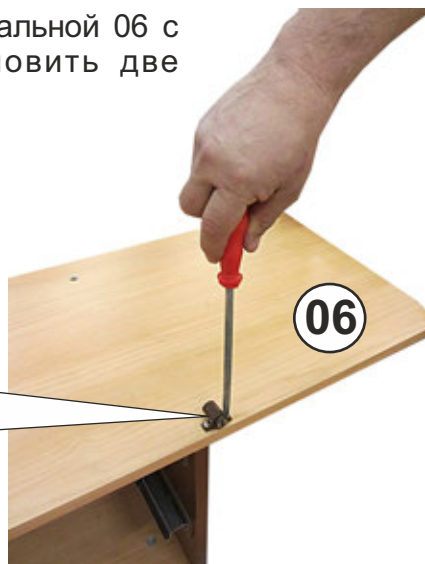
В отверстия на пласти стенки горизонтальной 06 установить 4 эксцентрика и 5 винтов соединительных. В отверстия на торцевых краях установить по 2 шканта.



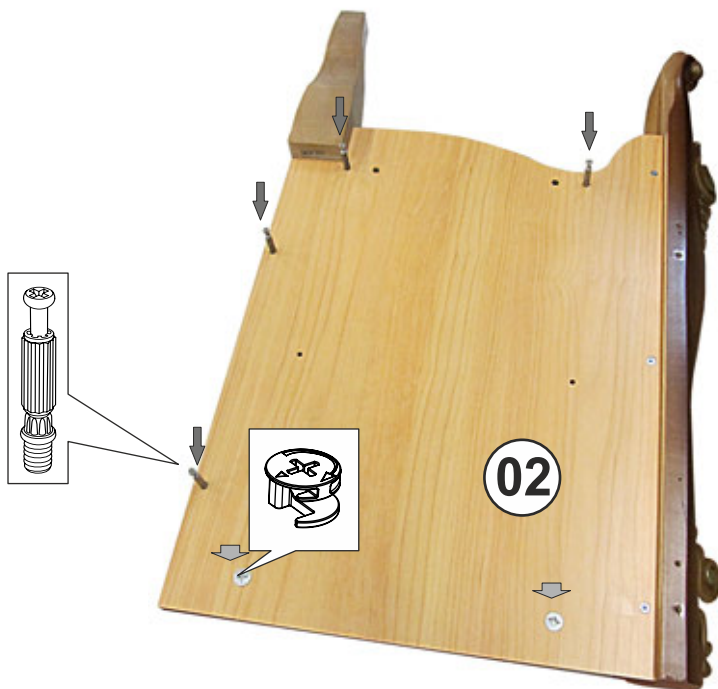
Установить стенку горизонтальную 06 на вертикальные стенки, как показано на рисунке, и закрепить на эксцентриковую стяжку.



По наколкам на стенке горизонтальной 06 с помощью шурупов 3x13 установить две магнитные защелки.

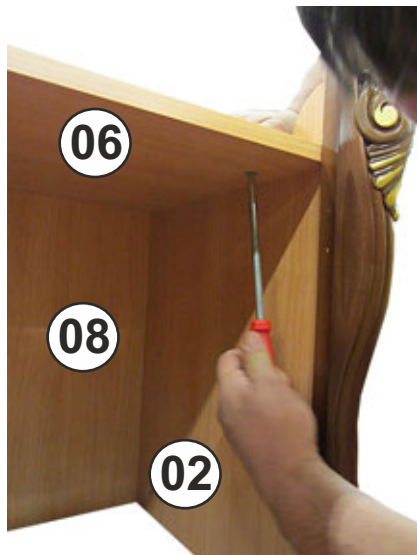


Оборудовать стенку вертикальную 02 двумя эксцентриками и четырьмя соединительными винтами.



Аналогично оборудовать стенку вертикальную 03.

Приставить левую стенку вертикальную боковую 02 соединительными винтами к собранной конструкции и зафиксировать при помощи эксцентриковой стяжки.



Приставить правую стенку вертикальную боковую 03 соединительными винтами к собранной конструкции и зафиксировать при помощи эксцентриковой стяжки.



Установить опоры, ввернув до упора металлические шпильки опор в гайки круглые симметричные D=15x17, вставленные в стенки вертикальные 04 и 05.



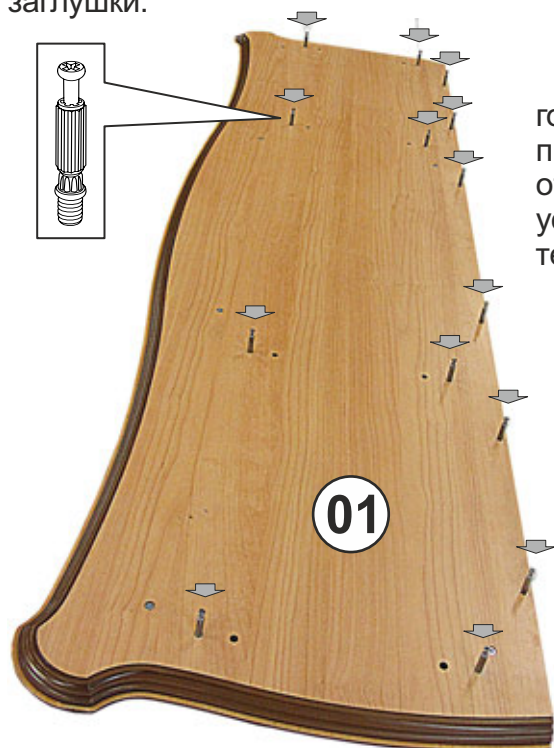
Установить тумбу на ноги.

Работу производить вдвоем!

В отверстия на кромках вертикальных стенок установить шканты 8x30. В отверстие в задней стенке установить заглушку кабель-канала.



В месте установки круглых симметричных гаек с двух сторон приклеить самоклеящиеся заглушки.



Уложить крышку 01 на горизонтальную поверхность на прокладочный материал. В отверстия на пласти крышки установить одиннадцать соединительных винтов.

Установить крышку 01 соединительными винтами в отверстия корпуса тумбы и зафиксировать при помощи эксцентриковой стяжки.



В отверстия на вертикальных стенках 02, 03, 04 и 05 установить полкодержатели.

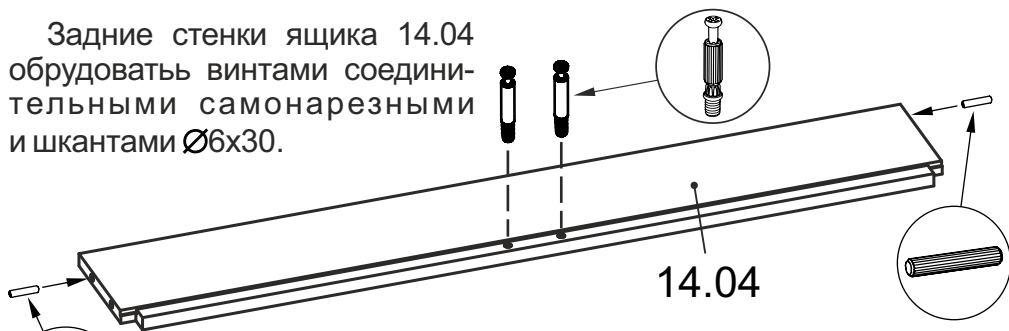


На полкодержатели установить полки 10.



Сборка и установка ящиков

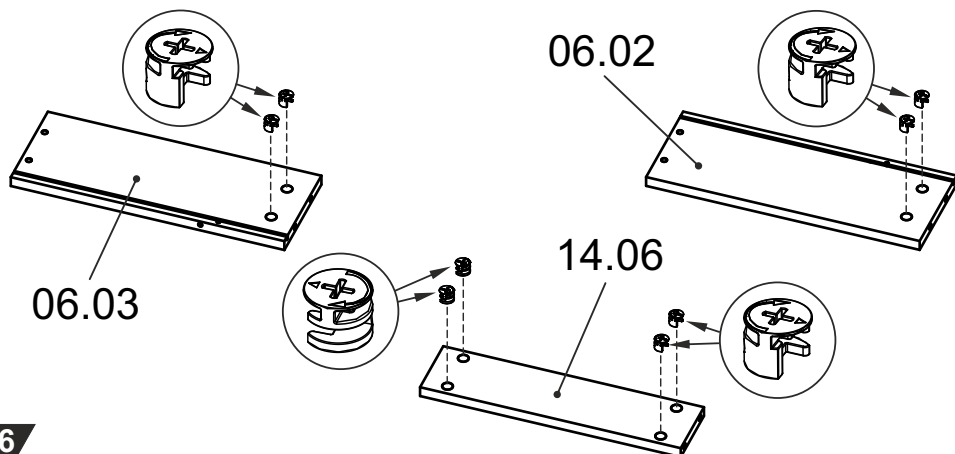
Задние стенки ящика 14.04 обрудовать винтами соединительными самонарезными и шкантами $\varnothing 6 \times 30$.



На передние стенки ящика 14.01/15.01 установить винты соединительные и винты соединительные самонарезные.

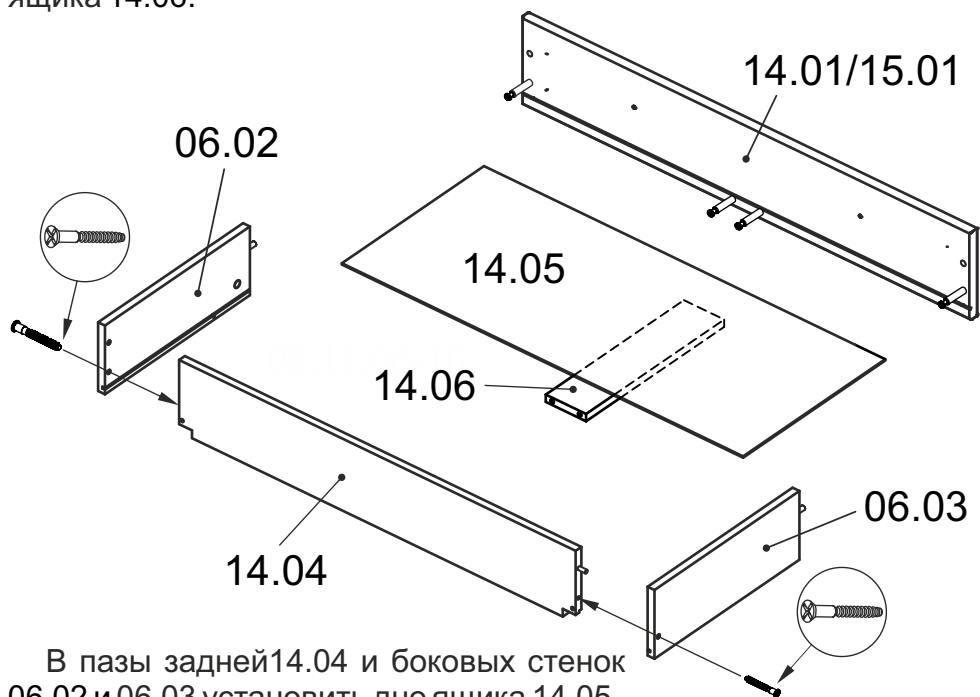


На боковые стенки ящика 06.02/06.03 и на ребра жесткости ящика 14.06 установить эксцентрики.



Соединить между собой заднюю 14.04 и боковые стенки ящика 06.02 и 06.03 с помощью евровинтов, евровинты закрыть заглушками.

На задней стенке ящика 14.04 с помощью соединительных самонарезных винтов и эксцентриков установить ребро жесткости ящика 14.06.



В пазы задней 14.04 и боковых стенок 06.02 и 06.03 установить дно ящика 14.05.

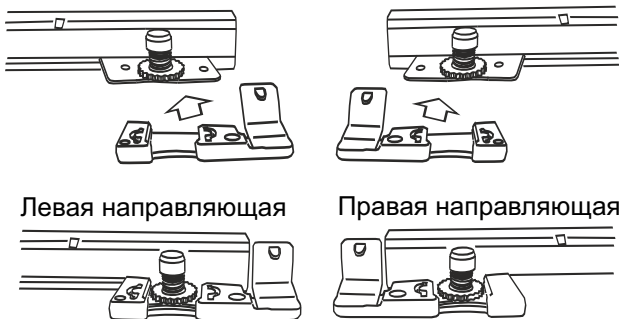
Переднюю стенку ящика 14.01/15.01 закрепить с помощью соединительных винтов и эксцентриков.

Эксцентрики закрыть заглушками.

Установить ручки и закрепить их винтами M4x25.



ВНИМАНИЕ!!! Перед началом установки шариковых направляющих необходимо на направляющие установить предохранители от демонтажа. Приставить предохранитель пазом к направляющей (как показано на рисунке) и надавить до щелчка.



Левая направляющая

Правая направляющая

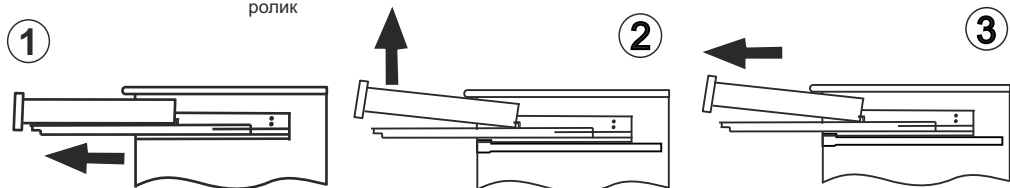
Для установки ящика нужно:

1. Выдвинуть направляющие элементы.
2. Установить ящик на направляющие элементы и совместить опорные крючки с отверстиями в задней стенке ящика.
3. Прижать ящик к направляющим до щелчка, обеспечив фиксацию ящика относительно направляющих, совместив отверстия на боковых стенках ящика с штырями на направляющих.
4. Для регулировки положения ящика по высоте необходимо отжать фиксаторы, слегка приподнять ящик с направляющей и покрутить регулировочный ролик влево - вправо. Вернуть ящик в исходное положение до щелчка.



Для удаления ящика необходимо:

1. Выдвинуть ящик.
2. Приподнять ящик вверх, сняв его с защелок.
3. Удалить ящик.



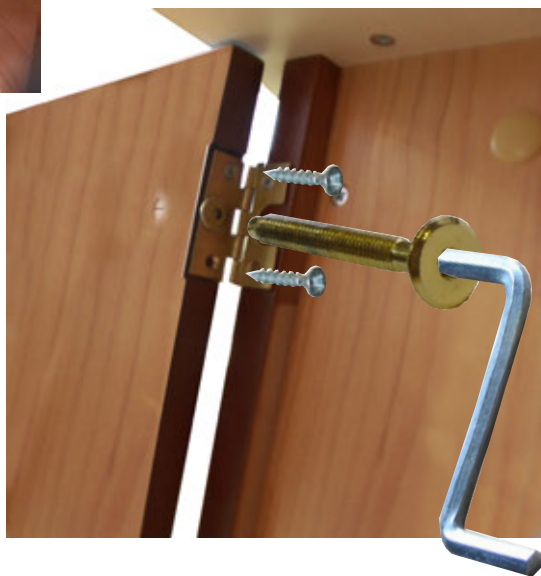
Выдвинуть направляющие. Установить нижний ящик, согласно приведенной выше схемы.



Аналогично установить верхний ящик.



Приставить дверь к оборудованной карточными петлями проходной опорной колонке тумбы, совместив отверстия в петле с отверстиями в двери. Крепить дверь к петлям винтами с плоской головкой, ввернув их в цилиндрическую гайку двери при помощи шестигранного ключа $S=4$ мм. Аналогично закрепить вторую дверь.



Регулировка дверей

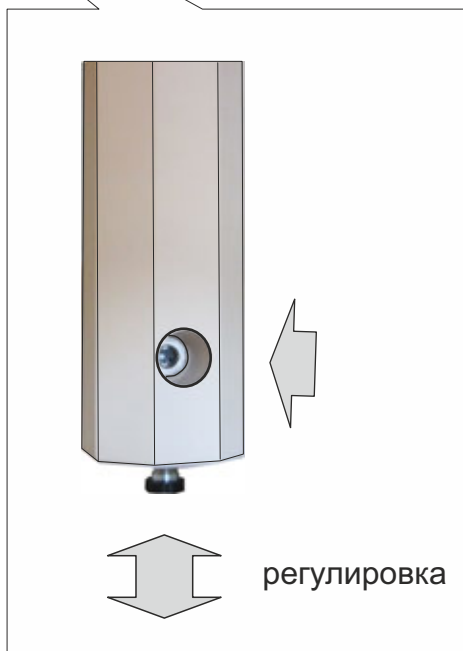
При помощи шестигранного ключа $S=4$ мм ослабить винты на 1-2 оборота. Выровнять зазор между дверями и крышкой тумбы, перемещая дверь вверх или вниз (это позволяет сделать прорезь в карточной петле). Затянуть винты. Зафиксировать двери при помощи саморезов 3×16 .

Совместить отверстия в планке декоративной цепочки с отверстиями в крышке и двери. Крепить цепочку к крышке и двери при помощи саморезов 3x13.



На двери установить ручки на винты M4x22, при необходимости подложить металлические шайбы.





Установить тумбу в выбранное вами место. При необходимости при помощи опоры регулируемой добиться устойчивого положения тумбы.. Для этого вставить крестообразную отвертку в отверстия в ножках. Вращением по часовой (против часовой) стрелки добиться требуемого результата.

Эксплуатация и уход за товаром

Благодарим Вас за покупку и искренне надеемся, что она долгое время будет доставлять Вам только удовольствие. Однако, во избежание проблем, способных омрачить радость покупки, убедительно просим Вас ознакомиться настоящую Информацию для потребителей и следовать её рекомендациям: Не рекомендуется производить самостоятельно доставку, сборку, ремонт или «усовершенствование» мебельных изделий, так как недостатки мебельных изделий, ставшие следствием таких действий, не подлежат устранению в порядке гарантии. При получении товара не пренебрегайте проверкой приобретенной мебели на предмет ее комплектности и внешних качественных признаков.

Проверку рекомендуется осуществлять путем их осмотра с расстояния не менее 0.5м. Помните, что принятие мебели без указания на недостатки мебельных изделий, которые могли быть установлены при обычном способе приемки (явные недостатки), лишают права покупателя в дальнейшем на них ссылаться. Не является недостатком (дефектом) товара наличие в его элементах особенностей, обусловленных стилистической идеей производителя исходных материалов или природным происхождением исходных материалов, в частности: несущественных отличий фактуры и (или) оттенков массива дерева, натурального шпона, натурального камня и т.п.

На деревянных и (или) шпонируемых элементах мебели допускаются пороки древесины на лицевых поверхностях по ГОСТ 16371: сучки светлые и темные и прочие до 15 мм; свилеватость, глазки, кармашки длиной не более 20 мм, шириной 1.5 мм, глубиной 3 мм. Морщины на облицовочном материале мягких элементов, возникающие после снятия нагрузок и исчезающие после разглаживания (рукой), также не являются дефектом. Срок, в течение которого мебель сохраняет красоту и исправность, значительно зависит от условий ее эксплуатации. Изделие должно эксплуатироваться согласно назначению конструкции. Придерживаясь некоторых простых правил, вы сможете поддержать всегда в наилучшем состоянии все элементы вашей мебели.

Климатические характеристики и условия окружающей среды. Очень важно понять, насколько климатические характеристики и условия окружающей среды могут повлиять на внешний вид и качественные характеристики мебели. Так как мебельные изделия чувствительны к свету, влажности, сухости, теплу и холоду, рекомендуется избегать продолжительности воздействия одного или нескольких этих условий, так как это вызывает ускоренное старение лакокрасочного покрытия, коробление и деформацию деревянных элементов мебели, старение материала обивки.

Свет. Не допускайте прямого воздействия солнечных лучей на мебельные изделия. Продолжительное прямое воздействие света на некоторые участки может вызвать понижение их хроматических характеристик по сравнению с другими участками, которые меньше подвергались излучению. В случае замены и/или добавления компонентов в различные моменты времени может возникнуть цветовое различие элементов, составляющих мебель. Данное различие, которое станет менее заметным с течением времени, является совершенно естественным и поэтому не может считаться признаком низкого качества мебельного изделия.

Температура. Высокое значение тепла и холода, а также внезапные перепады температуры могут серьезно повредить мебельное изделие или его части. Мебельные изделия не должны быть расположены ближе 1 м от источников тепла. Рекомендуемая температура воздуха при хранении и (или) эксплуатации +10°C...+25°C. Не допускайте попадания на мебельные изделия горячих предметов (утюги, посуда с кипятком и т.п.) или продолжительного воздействия вызывающих нагревание излучений (свет мощных ламп, неэкранированных микроволновые излучатели и т.п.). Не устанавливайте мебель ближе чем на 0,5 м от радиаторов отопления.

Влажность. Рекомендуемая относительная влажность местонахождения мебельного изделия 60%-70%. Не следует поддерживать в течение продолжительного времени условия крайней влажности или сухости в помещении, а тем более - их периодической смены. С течением времени такие условия могут повлиять на целостность мебельных изделий или их элементов. Тем не менее, если вы создали такие условия, то рекомендуется часто проветривать помещения и, по мере возможности, пользоваться осушителями или увлажнителями воздуха для нормализации влажности. Всегда содержите мебель в полной сухости.

Поверхности деталей мебели следует протирать сухой мягкой тканью (фланель, сукно, плюш, миткаль). Рекомендуется очистить любую часть мебели как можно скорее после того, как она испачкалась. Если вы оставляете загрязнение на некоторое время, то заметно повышается опасность образования разводов, пятен и повреждения мебельных изделий и их частей. В случае стойких загрязнений рекомендуется использовать специальные очистители, которые в настоящее время представлены в достаточно широком ассортименте и, помимо надлежащих очищающих качеств, обладают полирующими, защитными, консервирующими, ароматизирующими и иными полезными свойствами. В этом случае необходимо следовать инструкциям производителей очистителей о порядке и области (для каких поверхностей и материалов предназначены) их применения.

По завершении любой чистки необходимо высушить (насухо протереть) все части, которые подверглись чистке. Особое внимание следует обратить на внутренние и мало вентилируемые части, на оконечности и на точки соединения. Помните, что нельзя использовать для чистки ткани, губки или перчатки, пропитанные продуктами, которые не должны вступать в контакт с очищаемыми материалами.

Агрессивные среды и абразивные материалы. Следует помнить, что все поверхности со временем могут менять внешний вид не только в зависимости от климатических характеристик и условий окружающей среды, но и от того, как за ними ухаживал владелец. При уходе за декоративными и рабочими покрытиями должны применяться средства, соответствующие характеру материала покрытия.

Выбирая средства по уходу необходимо ознакомиться с аннотацией и убедиться, что оно не содержит агрессивных и абразивных веществ. Ни в коем случае не допускайте воздействия на мебельные изделия агрессивных жидкостей (кислот, щелочей, масел, растворителей и т.п.), содержащих такие жидкости продуктов или их паров. Подобные вещества и соединения являются химически активными - реакция с ними повлечет негативные последствия для вашего имущества и даже здоровья. Всегда пробуйте средство сначала на небольшом участке, чтобы удостовериться в совместимости с обрабатываемой поверхностью. Также стоит помнить, что некоторые специфические моющие (чистящие) составы могут содержать высокую концентрацию агрессивных химических веществ и (или) абразивные составы.

Применение подобных моющих средств недопустимо! Категорически недопустимо применение твердых приспособлений (скрепки, губки с рабочим покрытием из пластикового или металлического волокнообразного материала) при уходе. Не проводите по поверхности мебели и не ударяйте их острыми (режущими) или тяжелыми твердыми предметами. Необходимо беречь поверхности мебели от механических повреждений. Так как их ремонт в домашних условиях зачастую невозможен.

Проветривание. Как и всё новое, новая мебель имеет остаточный запах материалов, который не является дефектом и не опасен для здорового организма, что подтверждается Протоколами лабораторных испытаний ФБУЗ «Центра гигиены и эпидемиологии». Регулярное проветривание помещений устраняет наличие остаточного запаха через некоторое время после начала эксплуатации.

Стеклённые поверхности. Прежде всего, следует помнить, что стеклённые поверхности являются хрупкими и поэтому могут разбиться в случае удара. Не проводите по поверхностям и не ударяйте их тяжелыми твердыми предметами. Для чистки используйте специальные средства для стекол, избегая попадания вещества на лакированные поверхности. Не следует использовать средства, обладающие абразивными свойствами, а также губки с покрытиями из металлического волокнообразного или стружечного материала при чистке.

Особенности эксплуатации мебели для сидения и лежания. Во избежание поломок при эксплуатации, рекомендуется головную спинку кровати прислонять к стене или иной плоской вертикальной опоре. Во избежание несчастных случаев и повреждений купленной вами мебели не разрешается вставать ногами на изделия, прыгать на кровати. Использовать головную спинку в качестве опоры при сидении/лежании. Для удаления загрязнений пользуйтесь услугами специальных химчисток. Помните: нет ни одного вида обивочной ткани (съемного покрытия), которое можно было стирать. Следовательно, в этой мебели использование воды для устранения загрязнений должно быть ограничено. Для удаления пыли и поддержания в надлежащем состоянии ткань можно обрабатывать пылесосом. Пыль может быть также успешно удалена при помощи ткани, губки или мягкой щетки.

Особенности эксплуатации корпусной мебели. Все тяжести следует размещать внутри шкафов таким образом, чтобы добиться равномерного распределения нагрузки по всей имеющейся площади и обеспечить необходимое равновесие скользящих частей. Вещи на полках рекомендуется размещать по принципу: наиболее тяжелые - ближе к краям (опорам), более легкие - ближе к центру. Высокие элементы (колонны, многоярусные шкафы и т.д.) рекомендуется больше нагружать в нижних секциях для обеспечения лучшей устойчивости этих элементов. При эксплуатации корпусной мебели не допускается статическая вертикальная нагрузка (в особенности с приложением усилия к одной точке): на дно ящиков (полу ящиков) - более 5 кг, на полки (шкафов, стеллажей) - более 10 кг. Нормальное усилие открытия дверей - до 3 кг; усилие выдвигания ящиков (полу ящиков) - до 5кг.

Полезная профилактика: После определенного периода эксплуатации может случиться, что некоторые механические части (петли, замки и т.п.) утрачивают оптимальную регулировку и смазку, выполненные во время сборки мебельного изделия. Подобные явления могут выражаться в скрипе, затруднении открывания дверей или выдвигания ящиков, механизмов складывания диванов и т.п. Поэтому при эксплуатации бытовой мебели не следует прилагать чрезмерные усилия для открывания дверей, выдвигных ящиков и других подвижных частей. Их надлежащая работа обеспечивается путем своевременной регулировки петель либо смазки направляющих реек парафином или аналогичным по своим качествам средством. При ослаблении узлов резьбовых соединений необходимо их периодически подтягивать. Несоблюдение вышеизложенных условий и рекомендаций, повлекшее возникновение недостатков мебельного изделия, является основанием утраты права на гарантийное обслуживание.

ГАРАНТИИ ИЗГОТОВИТЕЛЯ

Предприятие-изготовитель гарантирует соответствие мебели требованиям ГОСТ 16371-2014 при соблюдении условий транспортирования, хранения, сборки и эксплуатации в течение 24 месяцев. Срок службы изделия - 10 лет. С претензиями по комплектации и качеству деталей и фурнитуры обращаться в отдел технического контроля предприятия-изготовителя **e-mail:2010otkmmf@mail.ru т. +7(3513) 524048** или в магазин, где приобреталась мебель. Для быстрого рассмотрения претензии желательно при себе иметь ярлыки (этикетки с номером пакета, номером партии, личной карточкой комплектовщика-упаковщика) с пакета, в котором обнаружен дефект или некомплект деталей (фурнитуры) и № набора. Изготовитель снимает с себя ответственность по ремонту и обслуживанию изделия в течении установленного срока службы при эксплуатации изделия не по назначению.

Замена деталей и узлов с механическими повреждениями (бой, сколы, царапины), возникшими в процессе сборки или транспортировки самовывозом, производится за дополнительную плату.

Дополнительную информацию о торговых представителях узнавайте у представителей ЗАО «Миассмебель» или на сайте **www.miassmobili.com**